

EKO 4

3 GWARANCJA
3 LATA
NA CAŁE URZĄDZENIE



**STALOWY KOCIOŁ NA PALIWA STAŁE Z AUTOMATYCZNYM PODAWANIEM PALIWA,
ORAZ DODATKOWYM RUSZTEM ŹELIWNYM**

WĘGIEL EKO - GROSZEK, MIAŁ WĘGLOWY, PELLETS –{zastępczo}

O MOCY 16 - 50 kW

DOKUMENTACJA TECHNICZNO - RUCHOWA



PANCERPOL



RUSZT ŹELIWNY



ecoMAX 800

Wyposażenie:

SPIS TREŚCI

1. Wstęp	3
2. Charakterystyka kotła	4
Podstawowe wymiary kotła	6
Dane techniczne	6
3. Informacje dla użytkownika i instalatora	7
3.1 Rozruch kotła	7
3.2 Palenie na rusztach	8
3.3. Obsługa kotła	9
3.4 Konserwacja kotła	10
4. Informacje dla instalatorów	11
4.1 Dobór mocy kotła	11
4.2 Usytuowanie kotła	11
4.3 Montaż kotła	11
4.4 Podłączenie do komina	12
4.5 Ustawienia automatyki – patrz instrukcja automatyki	13
4.6 Pierwsze uruchomienie kotła	13
5. Identyfikacja usterek i ich usuwanie	15
Warunki gwarancji	16
Notatki	17
Karta gwarancyjna	18
Karta przeglądów	19
Karta urządzenia	20

1. WSTĘP

Przedsiębiorstwo **SKWIERCZ - INSTAL** dziękuje i gratuluje Państwu dokonanego wyboru urządzenia grzewczego.

Stworzony przez nas uniwersalny kocioł **EKO 4** przeznaczony jest do spalania w sposób automatyczny węgla w postaci **EKO GROSZKU, MIAŁU WĘGLOWEGO** a także do spalania w sposób tradycyjny **DREWNA, ODPADÓW DREWNIANYCH** oraz **WĘGLA**.

Kocioł **EKO 4** jest stalowym, niskotemperaturowym kotłem wodnym przeznaczonym do ogrzewania obiektów o zapotrzebowaniu ciepła w granicach $16 \div 50$ kW lub do współpracy z zasobnikowym podgrzewaczem wody użytkowej (c.w.u.).

Kocioł przystosowany jest do pracy tylko ze zbiornikiem wyrównawczym otwartym (system otwarty) – wg normy PN-91/B-02413.



UWAGA!

Podłączenie kotła w układ zamknięty stanowi zagrożenie życia dla mieszkańców i osób postronnych.

Dopuszcza się stosowanie kotła do układu zamkniętego pod warunkiem spełnienia normy EN 303-5

Specyfikacja dostawy:

- kocioł,
- dokumentacja techniczno-ruchowa kotła wraz z gwarancjami i instrukcjami pozostałych elementów,
- zasobnik paliwa,
- podajnik ślimakowy z palnikiem retortowym,
- wentylator,
- automatyka kotła,
- elementy dodatkowe (skrobak, czyszczak, ruszt żeliwny, sztabkowy, zawirowywacz spalin oraz szuflada na popiół)

BARDZO WAŻNE!

- **Po zakupie sprawdzić stan kotła oraz zgodność dostawy ze specyfikacją,**
- **Podczas transportu należy chronić kocioł i jego podzespoły przed uszkodzeniem mechanicznym,**
- **Zapoznać się z niniejszą dokumentacją techniczno-ruchową, gdzie zawarte są informacje dla instalatora odnośnie montażu oraz dla użytkownika odnośnie użytkowania i bezpiecznej eksploatacji produktu,**
- **Nie podłączony przechowywać kocioł w suchym pomieszczeniu,**
- **Instalację kotła oraz jego podzespołów (automatyki, wentylatora) zlecić firmie instalatorskiej, która wykona prace zgodnie z zobowiązującymi przepisami i wytycznymi producenta,**
- **Okresowo konserwować kocioł (opisane w dalszej części dokumentacji),**
- **Wszelkie nieprawidłowości w pracy urządzenia należy zgłaszać do punktu handlowego lub wskazanego przez producenta serwisu technicznego,**
- **Stosować części zamienne tylko od producenta urządzenia.**

2. CHARAKTERYSTYKA KOTŁA

Urządzenie, jakim jest **EKO 4** wykonane jest z wysokiej jakości stali spawalnej o grubości 5 mm i 3 mm. Komora paleniskowa i wszystkie elementy grzewcze wykonane zostały z blachy o grubości 5 mm, natomiast płaszcz wodny został wykonany z blachy o grubości 3 mm.

Sama budowa kotła jest prostą konstrukcją w skład której wchodzi dwie podstawowe części oddzielone przegrodą wodną poziomą (4). W dolnej części kotła znajduje się komora paleniskowa (16) z palnikiem retortowym (11), w którym spala się paliwo oraz przegroda wodna pionowa (5), natomiast powyżej przegrody wodnej poziomej (4) znajduje się część grzewcza w skład, której wchodzi: kolumna wodna, płaszcz wodny oraz płomienica przechodząca w czopuch (3).

Komora paleniskowa (16) posiada dodatkową klapę (15), która ma za zadanie kierowanie spalin do tyłu kotła podczas jego pracy, a po otwarciu klapy umożliwia łatwy dostęp do komory paleniskowej.

W górnej części kotła między drzwiami załadunkowymi (14), a płomienicą znajduje się antywypływowa przegroda spalin (13), która spowalnia przepływ spalin w czasie pracy oraz nie dopuszcza do nadmiernego wydostawania się spalin podczas otwarcia drzwi oraz do nadmiernego nagrzewania się drzwi załadunkowych (14).

Czyszczenie kotła odbywa się poprzez drzwi górne załadunkowe (14) i po wyjęciu klapy (13 i 15) oraz drzwi popielnikowe (18) znajdujące się w dolnej części kotła (poprzez opróżnienie szuflady).

Spalanie paliwa odbywa się w palniku retortowym (11) umieszczonym w komorze paleniskowej (16), skąd produkty spalania kierowane są do tylnej części komory, a następnie unosząc się ku górze opływają przegrodę wodną (5) skąd przedostają się ku poziomej przegrodzie wodnej (4) również opływając ją, aby następnie na nawrocie i wytrąceniu prędkości w przedniej części kotła kierować się do płomienicy – czopucha (3), dodatkowo pokonując opory zawirowywacza.

Dostarczanie paliwa do palnika odbywa się poprzez podajnik ślimakowy, łączący zasobnik paliwa z palnikiem za pomocą silnika elektrycznego, który poprzez przekładnię napędza ślimak. W palniku paliwo wypychane jest ku górze tworząc kopczyk żaru. Wraz z paliwem dostarczane jest powietrze, przez wentylator zamontowany w dolnej części podajnika, które przez układ dysz dostaje się do palnika i rozżarzonych cząstek węgla inicjując spalanie.

Podłączenie hydrauliczne kotła ułatwiają króćce gwintowane zewnętrznie G 1 ½". Czopuch kotła będący przedłużeniem płomienicy wykonany jest z rury stalowej o średnicy 159 mm.



Parametry paliwa

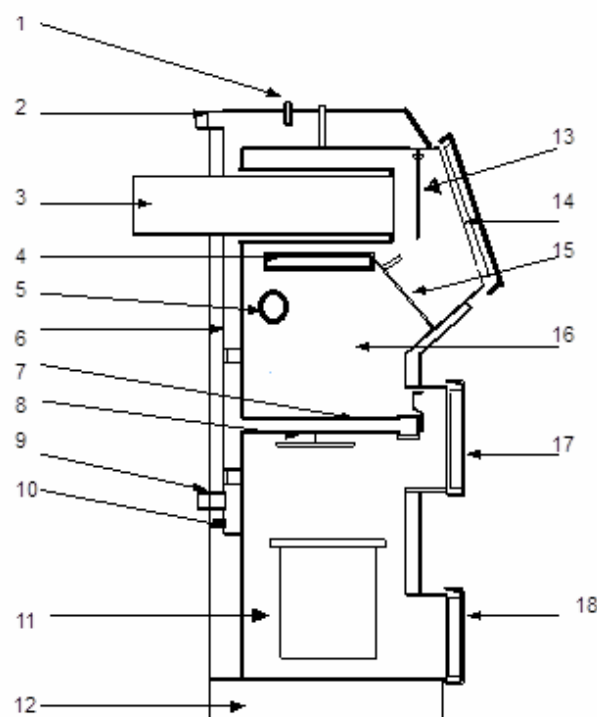
- **EKO GROSZEK** – wartość opałowa 26000 kJ/kg, wilgotność do 12 %, granulacja od 5 do 31,5 mm, zawartość popiołu max 10%,
- **MIAŁ WĘGLOWY** – wartość opałowa 26000 kJ/kg, wilgotność do 15 %
- **PELLET** – wilgotność do 10% - zastępczo,
- **DREWNO** – powinno być co najmniej rok sezonowane (wilgotność niekorzystnie wpływa na żywotność kotła).



Widok na żeliwny obrotowy palnik retortowy (11). Pierścień wewnętrzny obraca się względem pierścienia zewnętrznego.

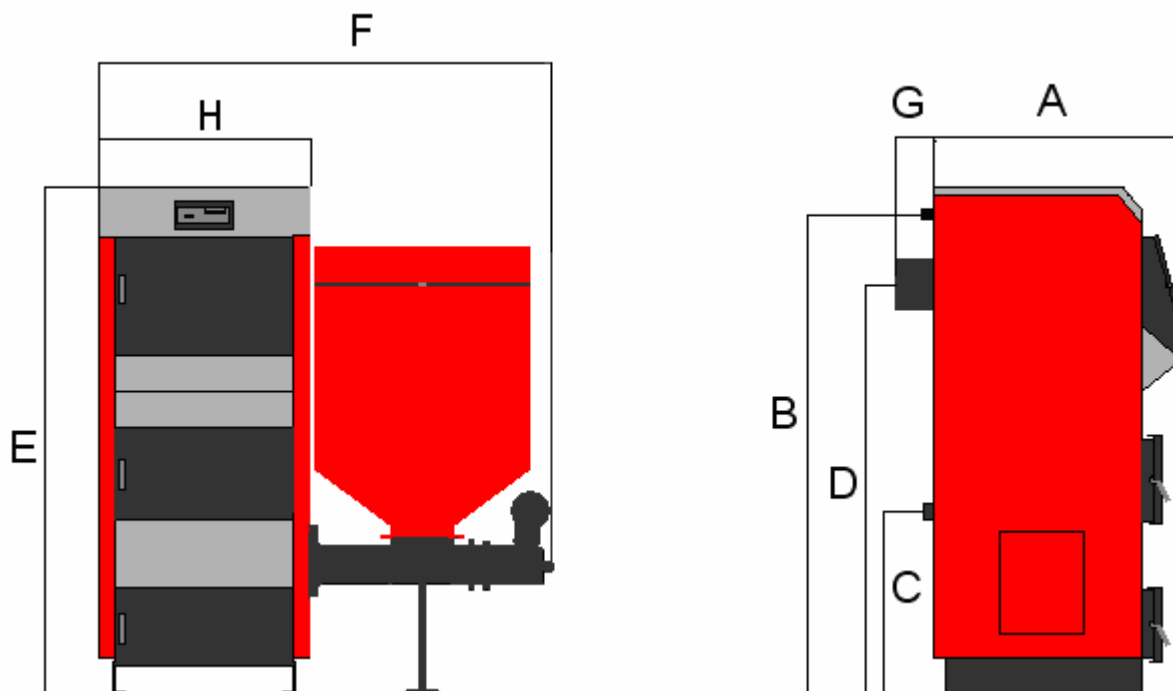
SCHEMAT KOTŁA

- 1.króciec cunjnika temperatury
- 2.króciec zasilania \varnothing 40
- 3.czopuch \varnothing 159
- 4.przegroda wodna pozioma
- 5.przegroda wodna
- 6.izolacja kotła
- 7.ruszt żeliwny
- 8.deflektor
- 9.króciec powrotu \varnothing 40
- 10.króciec zaworu spustowego \varnothing 20
- 11.palnik retortowy
- 12.podstawa kotła
- 13.przegroda antywypływowa spalin
- 14.drzwiczki zasypowe
- 15.kłapa komory paleniskowej
- 16.komora paleniskowa
- 17.drzwiczki rewizyjne
- 18.drzwiczki popielnikowe



Rys. 1 Przekrój wzdłużny kotła EKO 4

PODSTAWOWE WYMIARY KOTŁA



2.2 DANE TECHNICZNE

Parametry	Jed.	Eko 4 - 16	Eko 4 - 24	Eko 4 - 35	Eko 4 - 50
Głębokość A	mm	685	765	925	1030
Wysokość do osi króćca zasilania B	mm	1540	1540	1540	1540
Wysokość do osi króćca powrotu C	mm	550	550	550	550
Wysokość do osi czopucha D	mm	1365	1365	1365	1365
Wysokość kotła E	mm	1690	1690	1690	1690
Szerokość F	mm	1140	1140	1140	1140
Długość czopucha G	mm	210	210	210	210
Szerokość samego kotła H	mm	555	555	555	555

Nazwa parametru	Jed.	Eko 4 - 16	Eko 4 - 24	Eko 4 - 35	Eko 4 - 50
Zakres mocy	kW	6 – 17	10 – 24	15 – 34	30 – 50
Sprawność	%	75 – 85	75 - 85	75 - 85	75 – 85
Wielkość zasobnika	l	200	200	300	300
Pojemność wodna kotła	l	81	100	120	145
Maks. Ciśnienie robocze	bar	2	2	2	2
Masa kotła	kg	400	440	485	560
Średnica czopucha	mm	159	159	159	159
Przepisowy ciąg kominowy	mbar	0,20	0,23	0,25	0,25
Minimalna wysokość komina	m	6 – 8	8 – 10	10 – 12	10 – 12
Minimalna średnica komina	mm	140	150	160	160

3. INFORMACJE DLA UŻYTKOWNIKA I INSTALATORA

3.1

Rozruch kotła

Szczegółowe informacje o automatyce kotła, rozruchu i parametrach regulacyjnych dla użytkownika zawarte są w oddzielnej instrukcji – instrukcja sterownika ecoMAX 800 firmy PLUM.

Sterownik ecoMAX 800 Fuzzy Logic charakteryzuje się tym, że automatycznie dobiera parametry procesu spalania!

Ogólne zasady podczas rozruchu kotła podane są poniżej:

1. Wsypać do zasobnika paliwo,
2. Włączyć sterownik przyciskiem sieciowym znajdującym się z boku sterownika (po włożeniu wtyczki przewodu przyłączeniowego do gniazdka elektrycznego z bolcem ochronnym),
3. Przejść do sterowania ręcznego,
4. Podać paliwo do palnika (w trybie pracy ręcznej), podajnik pracuje tak długo, aż w palniku utworzy się kopiec grubości ok.1 cm ponad poziom żeliwnego kręgu (kontrolować przez otwarte drzwiczki zasypowe),
5. Wyłączyć podawanie paliwa,
6. Na utworzony kopczyk położyć papier, suche rozdrobnione drewno (może być podpałka) i podpalić,
7. Po rozpaleniu drewna (podpałki) włączamy wentylator kotła (wentylator powinien pracować na niskich obrotach),
8. Po zapaleniu się węgla przechodzimy w tryb pracy automatycznej.

Należy również pamiętać o prawidłowym zamknięciu zbiornika paliwa i kontroli uszczelki, w celu uniknięcia wydobywania się spalin, oraz cofnięcia płomienia do zbiornika.

Podczas pracy automatycznej sterownika należy zadać parametry pracy kotła, korygując je w taki sposób, aby stosunek przerwy podajnika do pracy podajnika dał nam taką ilość ciepła, która będzie odpowiadać zapotrzebowaniu ciepła przez budynek, a moc wentylatora sprawi, że kolor płomienia będzie jasnożółty, a popiół nie będzie zawierał nie spalonych cząstek węgla.



UWAGA!

Bardzo ważnymi parametrami, które wpływają na pracę kotła są:

- **Czas pracy podajnika**
- **Czas przerwy pracy podajnika**
- **Siła nadmuchu wentylatora**

Regulując powyższe parametry użytkownik jest w stanie dobrać sobie taką moc kotła, która odpowiada zapotrzebowaniu na ciepło. Zmiana powyższych parametrów (jak i obsługa sterownika) jest opisana w instrukcji obsługi sterownika dołączona do urządzenia.

Utrzymywanie prawidłowej ilości złoża żaru jest **BARDZO WAŻNE**, by kocioł osiągnął deklarowaną moc. Jeśli żar będzie zbyt nisko – wówczas jest obawa, że kocioł nie osiągnie mocy znamionowej i nie można będzie osiągnąć zadanej temperatury w płaszczu wodnym kotła.

Conajmniej 2 razy w tygodniu należy sprawdzić stan żaru w palniku i w razie konieczności dokonać regulacji.

Regulacja powietrza:



Regulacji wentylatora dokonuje się za pomocą przesłony na wentylatorze zmieniając jej położenie przy jednoczesnej kontroli płomienia. Barwa płomienia powinna być jasno czerwona przechodząca w żółty. Jeżeli płomień ma barwę ciemno czerwoną i „kopci“ oznacza to, że dawka powietrza jest zbyt mała. Jeżeli płomień jest zbyt krótki i ma barwę jasno niebieską oznacza to zbyt dużą ilość powietrza.

3.2

Palenie na rusztach



Na zdjęciu widok na wymienne ruszta żeliwne. Ruszta służą do utylizacji odpadów drewnianych, papierowych; mogą być wykorzystane do spalania w sposób ciągły oraz pełnią funkcję dodatkowego dopalania sadzy zawartej w spalinach.

Przy prawidłowej regulacji automatyki cała sadza wytrącana na etapie spalania zostanie dopalona na deflektorze i rusztach.

W kotle **EKO 4** istnieje możliwość palenia na rusztach w następujących przypadkach:

- Braku zasilania elektrycznego (w układzie grawitacyjnym)
- Awarii silnika motoreduktora.
- Palenie ciągłe w przypadku braku opału (ekogroszku, miału)

Spalanie w kotle na rusztach:

Z wykorzystaniem sterownika	Bez sterownika
<ul style="list-style-type: none"> • Wyłączyć zasilanie podajnika za pomocą przełącznika na sterowniku kotła 	<ul style="list-style-type: none"> • lekko uchylić dolne drzwiczki (popielnicowe)
<ul style="list-style-type: none"> • skorygować obroty dmuchawy 	<ul style="list-style-type: none"> • pompę c.o. i/lub c.w.u. podłączyć bezpośrednio do innego źródła zasilania, np. gniazdka (230 V)
<ul style="list-style-type: none"> • nie trzeba zdejmować deflektora 	<ul style="list-style-type: none"> • nie trzeba zdejmować deflektora

3.3

Obsługa kotła

Ponieważ urządzenie, jakim jest kocioł **EKO 4** jest urządzeniem ciśnieniowym obsługa powinna zająć się osoba dorosła, która zapoznała się z funkcjami, przeznaczeniem i sposobem użytkowania kotła. Do jej podstawowych zadań należą:

- bieżąca konserwacja kotła (czyszczenie kotła – częstotliwość czyszczenia zależna jest od jakości opału oraz poziomu zabrudzenia wymiennika ciepła),
- zadawanie, regulowanie parametrów pracy kotła,
- kontrola stanu kotła – kocioł może być eksploatowany z temperaturą wody do 85 °C,
- kontrola stanu paliwa w zasobniku.



UWAGA BARDZO WAŻNE!

Obowiązek zapoznania osoby obsługującej z urządzeniem oraz zasadami eksploatacji spoczywa na specjalście techniki grzewczej z firmy instalującej urządzenie.

Obecność dzieci w pobliżu kotła podczas pracy, prac konserwacyjnych jest NIEDOZWOLONE!!!

Wszelkie czynności, które mogą zagrozić zdrowiu lub życiu obsługi lub innych osób postronnych są surowo wzbronione.

3.4

Konserwacja kotła

Do zadań eksploatacyjno-konserwacyjnych należą:

- Usuwanie popiołu – częstotliwość zabiegu jest uzależniona od rodzaju paliwa, ale na tyle często, aby popiół nie wysypywał się z szuflady,
- Czyszczenie kotła – usuwanie smoły, popiołu i sadzy z wewnętrznych ścianek kotła za pomocą dostarczonych urządzeń do czyszczenia – skrobaka i szczotki (średnio 2 razy na tydzień-im częściej tym lepiej),
- Przynajmniej raz na 14 dni należy przeprowadzić kontrole stanu wody grzewczej w kotle i całym systemie grzewczym – w przypadku braku uzupełnić,
- Po zakończeniu sezonu grzewczego kocioł oraz palnik dokładnie wyczyścić,
- Minimalnie dwa razy do roku należy zdemontować wentylator i za pomocą sprężonego powietrza przedmuchać wirnik w celu usunięcia pyłu,
- Kontrolować stan sznura uszczelniającego,
- W przypadku zerwania zawleczki sprzęgającej ślimak z motoreduktorem – należy wyczyścić zasobnik, rurę i wymienić zawleczkę na nową (wymiana uszkodzonej zawleczki nie podlega działaniom gwarancyjnym).

W przypadku stwierdzenia nieszczelności drzwiczek spowodowanym odgnieciem się sznura uszczelniającego pod wpływem temperatury należy za pomocą możliwości wyregulowania docisku na zamknięciu i zawiasie dokonać regulacji przylegania sznura uszczelniającego. Jeśli wykonanie regulacji docisku nic nie pomaga to należy wykonać następujące czynności:

- Wyjąć sznur z rowka drzwiczek,
- Obrócić go o kat 90° i ponownie włożyć do rowka drzwiczek.

W przypadku wymiany sznura uszczelniającego należy:

- Po usunięciu sznura wyczyścić rowek w drzwiczkach,
- Włożyć nowy sznur tak, aby jego początek znalazł się na poziomej części drzwiczek,
- Dłonią lub małym młotkiem wcisnąć sznur do rowka drzwiczek,
- Przymknąć drzwi tak, by dopchnąć sznur w kanale,
- Wyregulować docisk na zawiasach i zamknięciu (zaczep klameczki).



UWAGA!



Przed przeprowadzeniem czynności konserwacyjno-eksploatacyjnych należy upewnić się, czy kocioł jest odłączony od zasilania elektrycznego (wtyczka wyjęta z gniazdka).

4. INFORMACJE DLA INSTALATORA



Instalacji kotła musi dokonać osoba uprawniona, która wykona ją zgodnie z obowiązującymi przepisami i zasadami wynikającymi ze specyfikacji urządzenia i dokumentacji techniczno-ruchowej.

Za szkody wynikłe z błędnej instalacji producent wyrobu nie odpowiada.

Kocioł **EKO 4** przystosowany jest do pracy tylko w układzie grzewczym otwartym. W celu uniknięcia gromadzenia się nadmiernej ilości kondensatu ze spalin zaleca się utrzymywanie temperatury w kotle nie mniejszej niż 65°C . Maksymalna wysokość słupa wody w instalacji wynosi 20 m.

4.1

Dobór mocy kotła.

Producent nie odpowiada za dobór kotła do potrzeb klienta, czynność tę należy zlecić projektantom lub specjalistom branży grzewczej. Jeśli znane jest zapotrzebowanie na ciepło przez budynek, wówczas można posłużyć się uproszczonym wzorem: $P = k \cdot S$, gdzie: P – moc kotła {W}, k – zapotrzebowanie na ciepło {W/m²}, S – powierzchnia ogrzewana {m²}.

4.2

Usytuowanie kotła

Kocioł powinien być zainstalowany w warunkach odpowiadającym normom, które mówią, że:

- Najmniejsza odległość od tylnej ściany kotła do ściany kominowej powinna wynosić 200 mm, bezpieczne i wygodne dojście do drzwi kotła zapewnia odstęp 1.5m od przedniej ściany kotła do przeciwległej ściany pomieszczenia .
- W pomieszczeniu kotłowni zabrania się przechowywania materiałów łatwopalnych i paliwa do kotła.
- Cokół, na którym posadawiany jest kocioł powinien być niepalny, wysoki na 200 mm, jego szerokość w obrysie kotła powinna być większa, o co najmniej 100 mm, a głębokość, co najmniej 300 mm,
- Pomieszczenie, w którym znajduje się kocioł powinno być dobrze napowietrzane i wentylowane

4.3

Montaż kotła

Kocioł **EKO 4** wyposażony jest w cztery króćce G 1 ½” o gwincie zewnętrznym, które służą do zasilania kotła i instalacji c.o.



Zamontowanie zaworu czterodrogowego do podwyższenia temperatury w kotle (rys.2), oraz eksploatacja z temperaturą wody grzewczej wynoszącej nie mniej niż 65°C, ma duży wpływ na uzyskanie optymalnej pracy kotła i wydłużenie jego żywotności.

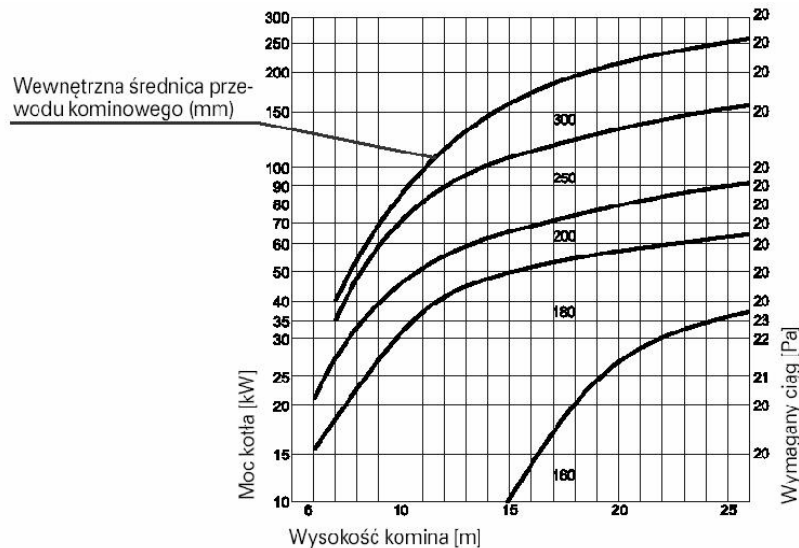
Utrzymanie temperatury 65°C na kotle zabezpiecza odpowiednią temperaturę ciepłej wody użytkowej, chroniąc jej użytkowników przed groźnymi dla zdrowia bakteriami typu Legionella.

Podczas niskich temperatur należy zmienić temperaturę pracy kotła na wyższą, lub też należy zwiększyć moc kotła poprzez zmianę nastaw częstotliwości podawania paliwa i intensywności pracy dmuchawy.

4.4

Podłączenie do komina

Kotły centralnego ogrzewania na paliwa stałe muszą być podłączone do samodzielnego kanału kominowego oraz zgodnie z zobowiązującymi przepisami i wykonane przez uprawnioną firmę kominiarską. Producent zaleca dobranie średnicy komina według diagramu poniżej:



Producent zaleca stosowanie systemów kominowych odpornych na przesiąkanie kondensatu. Komin powinien być wykonany z materiałów kwasoodpornych i być ocieplony na całej jego długości. Dopuszcza się kominy murowane z cegły pod warunkiem dobrej izolacji cieplnej komina.

Rura czopucha powinna być zamontowana z lekkim spadkiem w kierunku kotła oraz szczelnie i pewnie osadzona w otworze kominowym. Czopuch nie powinien być dłuższy niż 1,5 m, a jego kolana powinny być wyposażone w oddzielne wyczystki. Wszystkie części kanałów spalinowych muszą być wykonane z materiałów niepalnych.

Wentylacja:

Zgodnie z przepisami każda kotłownia wbudowana musi mieć wentylację nawiewną i wywiewną w celu zapewnienia prawidłowej pracy kotłów i bezpieczeństwa użytkowników. Brak wentylacji nawiewnej lub jej niedrożność jest najczęstszą przyczyną nieprawidłowej pracy kotła [dymienie, rosenie kotła, niemożliwość uzyskania wyższej temperatury]. Wentylacja wywiewna ma natomiast za zadanie odprowadzenie z pomieszczenia zużytego powietrza i szkodliwych gazów. W kotłowni z kominem o naturalnym ciągu nie można stosować wentylacji mechanicznej.

Wentylacja nawiewna:

Kanał wentylacji nawiewnej powinien mieć wymiar 50% powierzchni przekroju komina, nie mniej niż 20x20cm. Jego wlot powinien znajdować się 1 m nad podłogą. W otworze nawiewnym lub w kanale powinno znajdować się urządzenie do regulacji przepływu powietrza, jednak takie aby nie pozwalało na zmniejszenie przekroju więcej niż do 1/5. Przewód wentylacyjny powinien być wykonany z materiału niepalnego.

Wentylacja wywiewna:

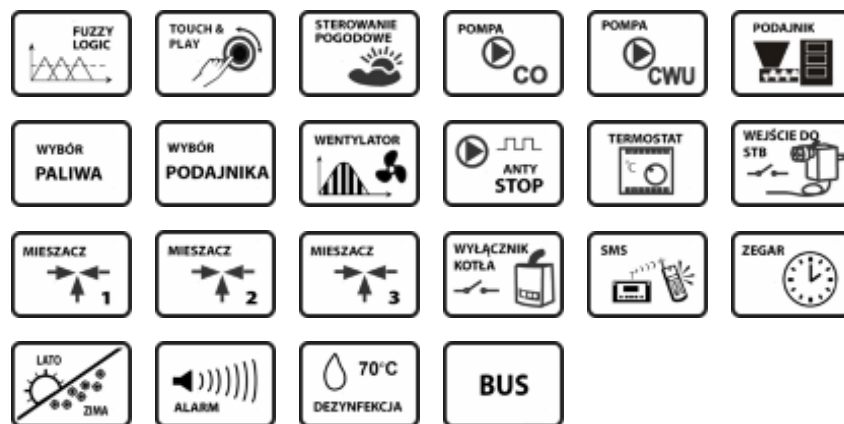
Kanał powinien być murowany o przekroju min. 25% przekroju komina, nie mniejszy jednak niż 14x14 cm. Otwory wlotowe nie mogą mieć żadnych urządzeń zamykających cały przekrój. Otwór wylotowy powinien znajdować się pod sufitem pomieszczenia. Przewód wentylacyjny powinien być wykonany z materiału niepalnego.

4.5

Ustawienia automatyki – patrz instrukcja automatyki



Funkcje realizowane przez sterownik ecoMAX 800:



4.6

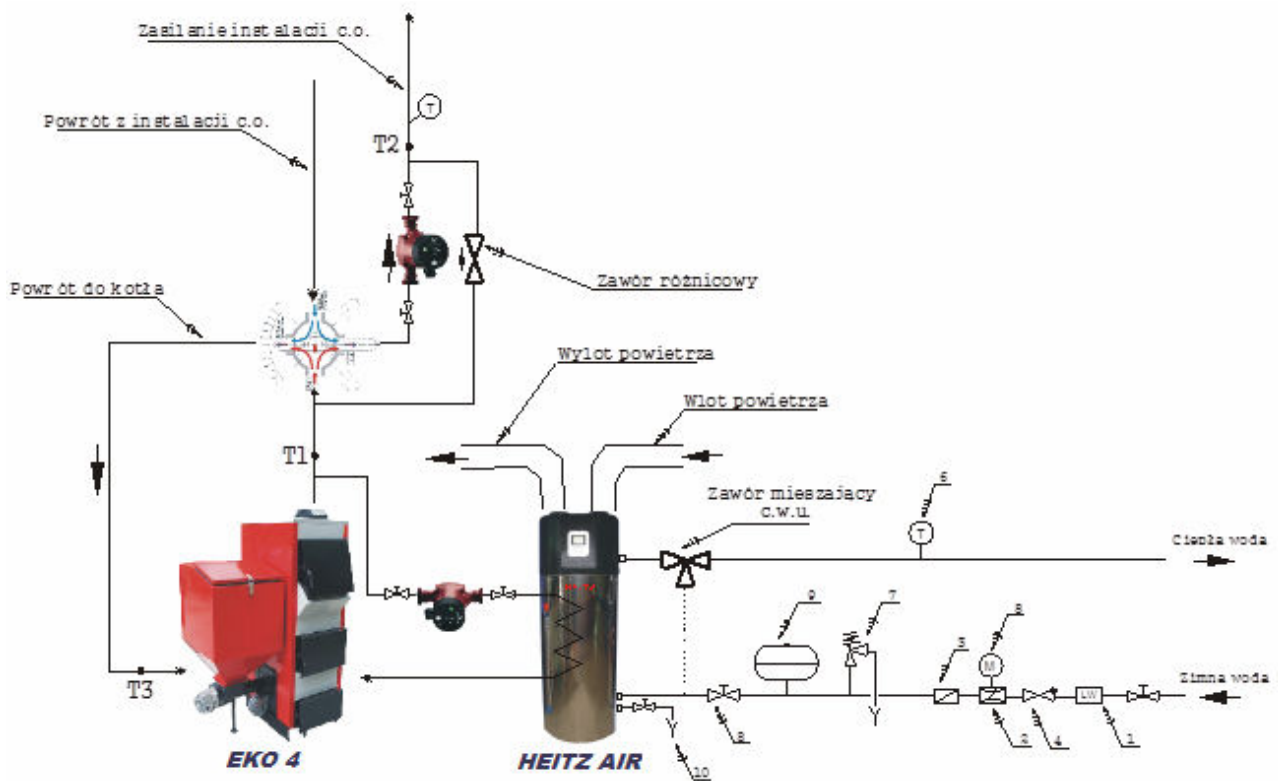
Pierwsze uruchomienie kotła

Pierwszego uruchomienia (patrz 3.1 rozruch kotła) kotła dokonuje instalator montujący urządzenie posiadający uprawnienia. Przed pierwszym uruchomieniem instalator powinien sprawdzić czy:

- Kocioł i system grzewczy jest napełniony wodą i odpowietrzony,
- Instalacja kotła jest zgodna z projektem i wytycznymi producenta,
- Ciąg spalinowy jest prawidłowy.

**BARDZO WAŻNE!!!**

Należy również pamiętać o prawidłowym zamknięciu zbiornika paliwa i kontroli uszczelki, w celu uniknięcia wydobywania się spalin, oraz cofnięcia płomienia do zbiornika.



Legenda:

1. licznik wody; 2. reduktor ciśnienia; 3. filtr; 4. zawór antyskażeniowy; 5. manometr; 6. termometr; 7. zawór bezpieczeństwa; 8. zawór odcinający; 9. naczynie przeponowe; 10. spust wody.
 T1 – minimalna temperatura pracy kotła 60°C
 T2 – temperatura wynikająca z nastawy zaworu 4-ro drogowego
 T3 – temperatura wynikająca z podmieszania kotła zaworem 4-ro drogowym

Rys. 2. – przykładowy (zalecany) sposób zabezpieczenia kotła przed zbyt niską temperaturą wody powrotnej.

5. IDENTYFIKACJA USTEREK I ICH USUWANIE

OBJAWY	PRZYCZYNA	ZALECENIA
Nie można osiągnąć mocy nominalnej kotła	Użyto paliwa o zbyt niskiej wartości opałowej, wilgotności paliwa większej niż 15 %	Użyć paliwa o odpowiedniej wartości opałowej, wilgotności,
	Brak wystarczającej ilości powietrza	Wyczyścić lub wymienić wirnik wentylatora
	Zanieczyszczony kocioł od strony spalin	Wyczyścić kocioł, usunąć popiół i sadzę
	Zapchany komin	Sprawdzić drożność komina i ewentualnie wezwać osobę uprawnioną do przeczyszczenia komina
	Złe nastawy pracy kotła	Zmienić nastawy pracy kotła
Wysoka temperatura wody w kotle i niska temperatura wody w grzejnikach	Duży opór hydrauliczny systemu grzewczego	Podnieść obroty pompy obiegowej
	Źle nastawiony zawór mieszający za kotłem	Zmienić nastawienie zaworu mieszającego
	Zapowietrzony układ, grzejniki	Odpowietrzyć układ, grzejniki
Wysoka temperatura w kotle, dochodzi do wrzenia	Za duży ciąg spalinowy, Moc kotła za duża,	* obniżyć nastawę wody w kotle o 5°C, * dokonać zmian nastaw wentylatora, * ewentualnie założyć regulator ciągu kominowego, * zmniejszyć podawanie paliwa do palnika
W kotle tworzą się nadmierne ilości kondensatu, uchodzi czarna ciecz	Moc kotła za duża	* zmniejszyć podawanie paliwa do palnika,
	Niska temperatura wody grzewczej w kotle	Zwiększyć nastawę temperatury wody grzewczej na termostacie kotła, zabezpieczyć minimalną temperaturę wody powrotnej
Pompa wody c.o. lub c.w.u. nie działa	Źle ustawiona temperatura załączania pompy	Zmienić temperaturę załączania pompy
	Nie podłączono pompy do sterownika	Podłączyć pompę do sterownika
	Uszkodzona pompa	Wymienić lub naprawić
Podajnik ślimakowy nie podaje paliwa	Zerwana zawleczka silnika motoreduktora	Wyczyścić układ podający paliwa i wymienić zawleczkę
	Uszkodzony silnik	Wymienić lub naprawić

Opisane powyżej usterki są najczęściej spotykanymi awariami w pracy kotła i jego podzespołów. W przypadku wystąpienia usterki nieopisanej powyżej należy zgłosić się do serwisanta ewentualnie zadzwonić do producenta kotła.

WARUNKI GWARANCJI

1. PUH Skwiercz-Instal udziela na korpus kotła, osłony 36 m-cy gwarancji licząc od daty sprzedaży, jednak nie więcej niż 39 miesięcy od daty produkcji.
2. Gwarancja na sterowniki objęta jest 36 miesięczną gwarancją licząc od daty sprzedaży.
3. Pozostałe elementy objęte są gwarancją producenta.
4. Za datę sprzedaży uznaje się datę wystawienia faktury sprzedaży kotła.
5. PUH Skwiercz-Instal gwarantuje sprawne działanie kotła pod warunkiem zainstalowania go zgodnie z wytycznymi producenta.
6. Wszelkie uszkodzenia powstałe w okresie obowiązywania gwarancji, wynikające z wad lub uszkodzeń zawinionych przez producenta, będą usuwane nieodpłatnie przez autoryzowany serwis PUH Skwiercz-Instal w nieprzekraczalnym terminie 14 dni od daty pisemnego zgłoszenia wad.
7. Zgłoszenia reklamacyjne należy przelać do działu serwisu pod nr **fax: 058 6828115**, e-mail: serwis@heitz.pl lub do punktu zakupu kotła.
8. Sposób i termin naprawy zostanie ustalony przez dział serwisu PUH Skwiercz-Instal.
9. Gwarancją nie są objęte wady, których przyczyna leży po stronie użytkownika. Zalicza się do nich:
 - niezgodne z przeznaczeniem użytkowanie kotła lub sterownika,
 - dokonywanie napraw i przeróbek,
 - wykonanie instalacji i uruchomienie niezgodne z wytycznymi producenta i obowiązującymi w tym zakresie przepisami,
 - stosowanie paliwa niezgodnego z wytycznymi producenta,
 - nagromadzenie kamienia,
 - korozja elementów stalowego korpusu i wymiennika (powstałe na skutek wykrapiania się wody z powodu mokrego paliwa, utrzymania niskiej temperatury spalin, eksploatacja kotła na niskich parametrach wody grzewczej),
 - wykonywanie zmian w instalacji elektrycznej sterownika niezgodnych z wytycznymi producenta lub zaleceniami autoryzowanego serwisu technicznego,
 - uszkodzenie spowodowane niewłaściwym transportem lub przechowywaniem kotła.
10. Obsługą gwarancyjną nie są objęte czynności wynikające z bieżącej eksploatacji, regulacji i konserwacji kotła.
11. Użytkownik ponosi koszty wezwania serwisu technicznego w przypadku:
 - nieuzasadnionego wezwania serwisu,
 - usunięcia uszkodzeń powstałych z winy użytkownika,
 - braku możliwości wykonania naprawy z przyczyn niezależnych od serwisu technicznego,
 - braku możliwości uruchomienia kotła z powodu nieodpowiedniej jakości i/lub rodzaju paliwa.
12. PUH Skwiercz-Instal nie odpowiada za niewłaściwy dobór kotła.
13. Warunkiem podjęcia naprawy gwarancyjnej przez autoryzowany serwis PUH Skwiercz-Instal jest posiadanie faktury zakupu kotła i wypełniona przez punkt handlowy karta gwarancyjna.
14. W przypadku awarii automatyki, wentylatora, obowiązują warunki gwarancyjne tych urządzeń i należy postępować zgodnie z ich zaleceniami.
15. Producent zastrzega sobie prawo wprowadzania bez uprzedzenia zmian parametrów technicznych i wyposażenia.
16. Gwarancją objęte są wszystkie urządzenia producenta zakupione i zamontowane na terenie Rzeczypospolitej Polskiej.

Producent/Gwarant

PUH Skwiercz-Instal
 84-123 Połchowo
 ul. Św. Agaty 32A
 Tel. 058/6732718, fax. 058/6732088
 mail: biuro@heitz.pl

Zakład produkcyjny Pawłowo
 Tel/fax: 058/6828115
 mail: heitz@heitz.pl

Serwis: 7⁰⁰-17⁰⁰

Tel. Kom.: 0602 641707 PUH Skwiercz-Instal
 Tel/fax: 058/6828115 Pawłowo
 mail: serwis@heitz.pl 83-041 Mierzeszyn

www.skwiercz-instal.pl, www.heitz.pl

NOTATKI

KARTA GWARANCYJNA

Numer naprawy	Data naprawy	Opis	Pieczątką i podpis autoryzowanego serwisu
1			
2			
3			
4			

KARTA PRZEGLĄDÓW

<p>Data przeglądu:</p> <p>Pieczętka autoryzowanego serwisu:</p>	<p>Uwagi :</p>
<p>Data przeglądu:</p> <p>Pieczętka autoryzowanego serwisu:</p>	<p>Uwagi :</p>
<p>Data przeglądu:</p> <p>Pieczętka autoryzowanego serwisu:</p>	<p>Uwagi :</p>
<p>Data przeglądu:</p> <p>Pieczętka autoryzowanego serwisu:</p>	<p>Uwagi :</p>
<p>Data przeglądu:</p> <p>Pieczętka autoryzowanego serwisu:</p>	<p>Uwagi :</p>
<p>Data przeglądu:</p> <p>Pieczętka autoryzowanego serwisu:</p>	<p>Uwagi :</p>

KARTA URZĄDZENIA

Numer fabryczny kotła:	Typ kotła: EKO 4
Data przekazania do sprzedaży hurtowej:	Pieczętka producenta:
Data sprzedaży hurtowej:	Pieczętka punktu sprzedaży hurtowej:
Data sprzedaży detalicznej:	Pieczętka punktu sprzedaży detalicznej:
Data pierwszego uruchomienia:	Pieczętka firmy instalacyjnej: Uwagi:

Pieczętka kontrolera: