

**Skwiercz** - **INSTAL**

**HEITZ MAX BIO**

**3** GWARANCJA  
**LATA** \*



**STALOWY KOCIOŁ NA PALIWA STAŁE  
(PELLET)  
O MOCY 48 kW**

**DOKUMENTACJA TECHNICZNO – RUCHOWA**

04/2019

## SPIS TREŚCI

1. Wstęp.....	3
2. Charakterystyka kotła.....	4
2.1 Podstawowe wymiary kotła.....	6
2.2 Dane techniczne .....	7
3. Informacje dla użytkownika i instalatora.....	8
3.1 Rozruch i uruchomienie kotła.....	8
3.2 Obsługa kotła .....	9
3.3 Konserwacja kotła .....	10
3.4 Warunki bezpiecznej eksploatacji kotła.....	11
4. Informacje dla instalatorów.....	12
4.1 Transport i umiejscowienie kotła.....	12
4.2 Montaż regulatora .....	12
4.3 Montaż palnika.....	12
4.4 Dobór mocy kotła.....	13
4.5 Usytuowanie kotła.....	13
4.6 Montaż kotła .....	15
4.7 Podłączenie do komina.....	15
4.8 Ustawienia automatyki.....	16
4.9 Pierwsze uruchomienie .....	17
5. Identyfikacja usterek i ich usuwanie.....	18
Notatki .....	19
Warunki gwarancji .....	21
Karta gwarancyjna .....	22
Karta przeglądów .....	23
Karta urządzenia .....	24

## 1. WSTĘP

Przedsiębiorstwo **SKWIERCZ - INSTAL** dziękuje i gratuluje Państwu dokonanego wyboru urządzenia grzewczego.

Stworzony przez nas kocioł **HEITZ MAX BIO 48** przeznaczony jest do spalania w sposób automatyczny **PELLETU**.

Kocioł **HEITZ MAX BIO** jest stalowym, niskotemperaturowym kotłem wodnym przeznaczonym do ogrzewania obiektów o zapotrzebowaniu ciepła w granicach 48 kW oraz do współpracy z zasobnikowym podgrzewaczem wody użytkowej (c.w.u.).



***Kocioł przystosowany jest do pracy ze zbiornikiem wyrównawczym otwartym (system otwarty) – wg normy PN-91/B-02413, oraz do pracy w układzie zamkniętym, po spełnieniu zaleceń zgodnych z PN-EN 12828 oraz P N - EN 303 – 5 wraz ze zmianami.***

***Maksymalna temperatura czynnika grzewczego w kotle - 85 °C***

***Minimalna temperatura czynnika na powrocie z instalacji - 50 °C***

### Specyfikacja dostawy:

- kocioł,
- dokumentacja techniczno-ruchowa kotła wraz z gwarancjami i instrukcjami pozostałych elementów,
- palnik,
- automatyka kotła,
- elementy dodatkowe: skrobak, czyszczak,

### **BARDZO WAŻNE!!!**

- **Po zakupie sprawdzić stan kotła oraz zgodność dostawy ze specyfikacją,**
- **Podczas transportu należy chronić kocioł i jego podzespoły przed uszkodzeniem mechanicznym,**
- **Zapoznać się z niniejszą dokumentacją techniczno-ruchową, w której zawarte są informacje dla instalatora odnośnie montażu oraz dla użytkownika odnośnie użytkowania i bezpiecznej eksploatacji produktu,**
- **Niepodłączony kocioł przechowywać w suchym pomieszczeniu,**
- **Instalację kotła oraz jego podzespołów (automatyki, wentylatora) zlecić firmie instalatorskiej, która wykona prace zgodnie z zobowiązującymi przepisami i wytycznymi producenta,**
- **Okresowo konserwować kocioł (opisane w dalszej części dokumentacji),**
- **Wszelkie nieprawidłowości w pracy urządzenia należy zgłaszać do punktu handlowego lub wskazanego przez producenta serwisu technicznego,**
- **Stosować części zamienne tylko od producenta urządzenia.**

## 2. CHARAKTERYSTYKA KOTŁA

Urządzenie, jakim jest kocioł **HEITZ MAX BIO 48** wykonane jest z wysokiej jakości stali spawalnej o grubości 6 i 4 mm o konstrukcji gięto-spawanej. Komora paleniskowa i wszystkie elementy grzewcze wykonane zostały z blachy o grubości 6 mm, natomiast płaszcz wodny został wykonany z blachy o grubości 4 mm, który dodatkowo wzmocniony jest zespórkami.

Sama budowa kotła jest prostą konstrukcją w skład, której wchodzi dwie podstawowe części. W dolnej części kotła znajduje się komora paleniskowa (13), natomiast powyżej znajduje się część grzewcza, która składa się z pęczka konwekcyjnego (11), wykonanego z rur stalowych i czopucha (9).

Czyszczenie kotła odbywa się przez drzwi wyczystkowe (3) oraz drzwi popielnikowe (4) znajdujące się w dolnej części kotła.

Spalanie paliwa odbywa się w palniku pelletowym (6) oraz komorze paleniskowej, skąd produkty spalania kierowane są do tylnej części komory, następnie unosząc się ku górze opływają przegrodę poziomą wodną (13), a następnie na nawrocie i wytrąceniu prędkości w przedniej części kotła kierują się do pęczka konwekcyjnego i czopucha.

Kotły **MAX BIO 48** są kotłami wyposażonymi w automatyczny palnik pelletowy, załadunek paliwa odbywa się ręcznie do zasobnika na pellet, lub innym podajnikiem z magazynu głównego paliwa (według odrębnego opracowania) skąd pobierane jest przez podajnik sprężynowy i zsypywane do komory palnika przez złącze elastyczne. Powietrze niezbędne do prawidłowego przebiegu procesu spalania tłoczone jest przez wentylator umieszczony pod osłonami palnika, dostarczając je przez układ dysz do rozżarzonych cząstek paliwa inicjując proces spalania.

Dzięki izolowaniu zewnętrznej powierzchni kotła poprzez izolację termiczną, która wykonana jest z bezazbestowej wełny mineralnej o grubości 5 cm otulonej poszyciem zewnętrznym wykonanym z blach stalowych ocynkowanych unika się strat ciepła.

### Parametry paliwa:

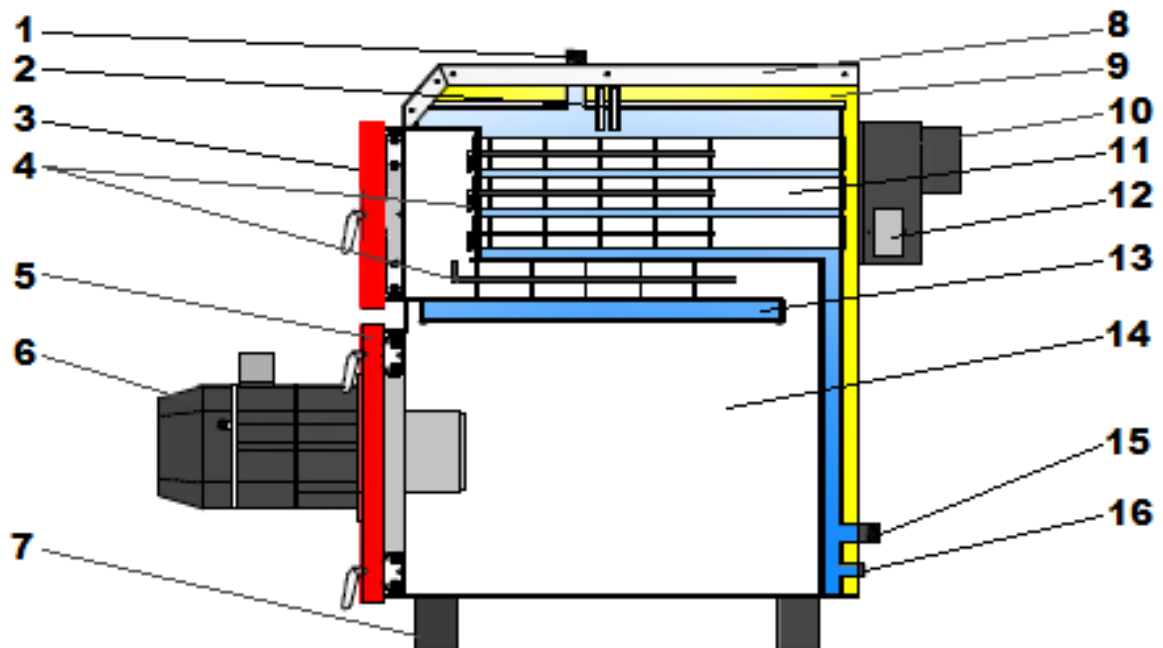
- **PELLET** – wartość opałowa 16,5÷19 MJ/kg, wilgotność ≤ 10%, granulacja od 6 do 8 mm, zawartość popiołu max ≤ 0,7%,



Stałe stosowanie niektórych, mokrych paliw przy jednoczesnym utrzymaniu niskiej temperatury spalin prowadzi do przyspieszonego zużycia kotła – korozji oraz zasmolenia

całej wewnętrznej komory kotła powodując zarazem wykraplanie się wody i innych związków, które sprzyjają przyspieszonej korozji.

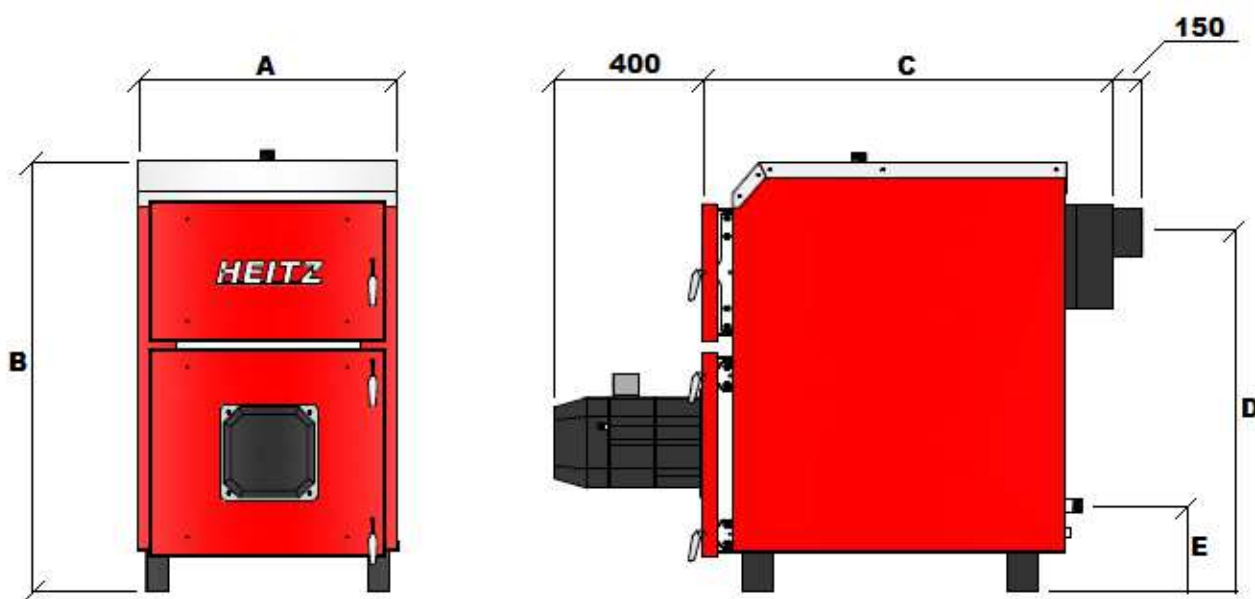
Przedsiębiorstwo Usługowo-Handlowe Skwiercz – Instal nie ponosi odpowiedzialności za uszkodzenia lub nieprawidłowe spalanie powstałe wskutek użytkowania niewłaściwego paliwa.



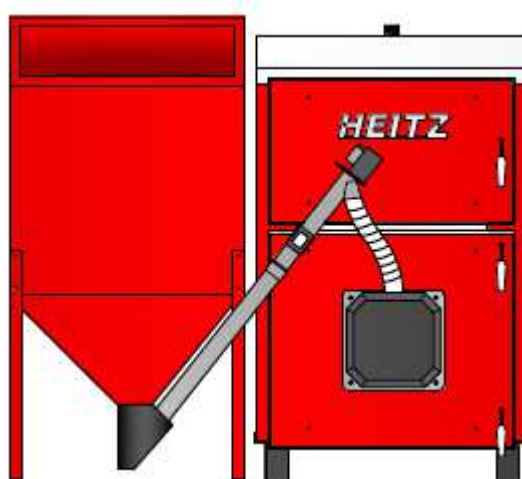
**Rys. 1 Przekrój wzdłużny kotła HEITZ MAX BIO 48**

1 –króciec zasilania instalacji, 2 – pochwy czujników temp. kotła, 3 – drzwiczki rewizyjne 4 – zawirowywacze spalin, 5 – drzwi popielnicowe 6 – palnik pelletowy, 7 – podstawa kotła, 8 – górna osłona kotła 9 – izolacja termiczna kotła, 10 – kolektor spalin z czopóchem, 11 – pęczek konwekcyjny, 12 – wyczystki kolektora spalin, 13 – półka pozioma wodna, 14 – komora paleniskowa, 15– króciec powrotny, 16 - mufka spustu wody,

## 2.1 PODSTAWOWE WYMIARY KOTŁA



Parametry	Jed.	MAX BIO 48
Szer. kotła <b>A</b>	mm	660
Wys. kotła <b>B</b>	mm	1430
Głęb.kotła <b>C</b>	mm	1310
Wys. króćca powrotu <b>E</b>	mm	300
Wys.do osi czopucha <b>D</b>	mm	1200
Długość palnika	mm	400



**Wymiary standartowego zasobnika paliwa:** wysokość - 1400 mm  
szerokość - 700 mm  
głębokość - 700 mm  
pojemność - 400 L

Rozmiar ( gabaryty, objętość, umiejscowienie ) zasobnika na pellet mogą być rozpatrywane indywidualnie - wg możliwości i warunków panujących w kotłowni

## 2.2 DANE TECHNICZNE

NAZWA PARAMETRU	JEDN.	MAX BIO 48
NOMINALNA MOC CIEPLNA	kW	48
ZAKRES MOCY GRZEWCZEJ	kW	15 - 48
POWIERZCHNIA GRZEWCZA KOTŁA	m <sup>2</sup>	5,4
POJEMNOŚĆ WODNA KOTŁA	l	200
WIELKOŚĆ POWIERZCHNI OGRZEWANEJ	m <sup>2</sup>	<480
KLASA KOTŁA WG PN-EN 303-5		5
SPRAWNOŚĆ	%	90
POJEMNOŚĆ ZASOBNIKA	l	400
STAŁOPALNOŚĆ	h	30
MAKS.TEMPERATURA ROBOCZA	°C	85
MIN. TEMPERATURA POWROTU	°C	50
MAKS. DOPUSZCZALNE CIŚN. ROBOCZE	bar	2
CIŚNIENIE PRÓBNE	bar	3
WYMAGANY CIĄG SPALINOWY	Pa	25
MIN. PRZEKRÓJ OTWORU KOMINOWEGO	cm <sup>2</sup>	255
MIN.WYSOKOŚĆ KOMINA	m	10
ŚREDNICA CZOPÓCHA	mm	160
MASA KORPUSU KOTŁA	kg	580
PALIWO	Pellet 6-8 mm	
ŚREDNICA KRÓCCÓW ZASIL.I POWROTU	cal	1½”
ZASILANIE	V/Hz	230V/50Hz

## 3. INFORMACJE DLA UŻYTKOWNIKA I INSTALATORA

### 3.1

#### Rozruch i uruchomienie kotła

Wszystkie urządzenia **HEITZ** mogą być obsługiwane wyłącznie przez osoby dorosłe zaznajomione z funkcją kotła i jego obsługą. Użytkownik musi kierować się instrukcją obsługi, nastawiać zadaną temperaturę wody grzewczej, zatrzymywać czynność kotła oraz kontrolować jego pracę. Instalator, serwis autoryzowany, lub serwis fabryczny po montażu kotła musi dokonać przeszkolenia osób w zakresie obsługi, eksploatacji i konserwacji urządzenia. Użytkownik ma obowiązek zapoznać się z instrukcją obsługi kotła, sterownika oraz palnika. Obecność dzieci w pobliżu kotła podczas jego pracy jest niedozwolona.

#### **Ogólne zasady oraz czynności konieczne podczas rozruchu kotła :**

- \* Zapoznać się z instrukcją i eksploatacją kotła
- \* Sprawdzić czy instalacja grzewcza oraz urządzenia są zainstalowane zgodnie z projektem
- \* Sprawdzić czy system grzewczy jest szczelny oraz napełniony czynnikiem grzewczym i odpowietrzony
- \* Sprawdzić ciąg kominowy
- \* Sprawdzić szczelność wszystkich drzwiczek kotła – w razie potrzeby wyregulować drzwiczki przy zawiasie, oraz przy zaczepie klamki
- \* Zapoznać się dokładnie z instrukcją obsługi automatyki
- \* Sprawdzić wydajność podajnika głównego
- \* Wprowadzić do sterownika nastawy eksploatacyjne kotła
- \* Wyregulować spalanie na palniku
- \* Ustawić w sterowniku parametry sterowania urządzeniami kotłowni (np. mieszacze, termostaty, pompy)
- \* Zapoznać Użytkownika z zasadami bezpiecznej i ekonomicznej eksploatacji kotła

#### **Przed uruchomieniem kotła należy dokonać pomiaru wydajności podajnika:**

- \* Wsypać pellet do zasobnika
- \* Zdjąć dolną część rury elastycznej wraz z kolanem przyłączeniowym z palnika i umieścić ją w jakimś pojemniku lub np. w worku po peliecie
- \* W sterowaniu ręcznym uruchomić podajnik do czasu aż pellet zacznie przesypanywać się do pojemnika. Zaczekać około 5 min. aż rura podajnika całkowicie się wypełni. Opróżnić pojemnik.
- \* W sterowniku wejść w Ustawienia kotła > Modulacja mocy > Podajnik > Test wydajności podajnika. Uruchomić stoper testu i czekać aż pellet przez ten czas przesypane się do pojemnika
- \* Zważyć zawartość pojemnika i uzyskaną wartość netto wpisać w sterownik



## Spalanie peletu w palniku automatycznym

1. Wsypać do zasobnika paliwo,
2. Włączyć sterownik (przez włożenie wtyczki przewodu przyłączeniowego do gniazdka elektrycznego z bolcem ochronnym),
3. W trybie sterowania ręcznego uruchomić podajnik spiralny, aż do całkowitego napełnienia się rury pelletem (aż pellet zacznie spadać do palnika)
4. Włączyć regulator. Sterownik przejdzie w tryb „Rozpalania“ z użyciem grzałki. Zainicjowany płomień będzie widziany przez fotoelement i załączy się tryb „Praca“

Automatyka posiada zaprogramowane parametry (mapy) spalania (czas podawania, moc dmuchawy). Moc dmuchawy można korygować w zależności od mocy palnika, zapotrzebowania obiektu na ciepło, rodzaju paliwa, charakterystyki komina. Odpowiednio wyregulowany palnik charakteryzuje żółto-pomarańczowy płomień oraz brak nie spalonego paliwa w popielniku. Test wydajności podajnika należy dokonywać przy każdorazowej zmianie paliwa (jakość, granulacja, dostawa) w następujący sposób: Ustawienia kotła > Modułacja mocy > Podajnik > Test wydajności podajnika

Paliwo dosypywać okresowo napełniając cały zasobnik. Należy kontrolować jakość paliwa pod kątem zawartości „ciał obcych“ - kawałków drewna, kamieni i innych niepożądanych przedmiotów.

## Regulacja mocy kotła

Regulacji mocy kotła dokonujemy w opcji „Modulacja mocy“. W każdym z trzech dostępnych przedziałów (30% ,50% ,100% ) korygujemy parametry „Moc palnika“ oraz „Moc nadmuchu“. Odpowiednio dobrane parametry charakteryzuje bezproblemowe uzyskiwanie temperatury zadanej kotła.

### 3.2

#### Obsługa kotła.

Obsługą kotła **HEITZ MAX BIO 48** powinna zająć się osoba dorosła, która zapoznała się z funkcjami, przeznaczeniem i sposobem użytkowania kotła. Do jej podstawowych zadań należą:

- Bieżąca konserwacja kotła (czyszczenie kotła, komory spalania palnika),
- Zadawanie, regulowanie parametrów pracy kotła,
- Kontrola stanu kotła – kocioł może być eksploatowany z temperaturą wody do 85°C,
- Kontrola stanu paliwa.



### UWAGA BARDZO WAŻNE!

**Obowiązek zapoznania osoby obsługującej z urządzeniem oraz zasadami eksploatacji spoczywa na specjalście techniki grzewczej z firmy instalującej urządzenie.**

**Obecność dzieci w pobliżu kotła podczas pracy, prac konserwacyjnych jest NIEDOZWOLONA!!!**

**Wszelkie czynności, które mogą zagrozić zdrowiu lub życiu obsługi lub innych osób postronnych są surowo wzbronione.**



### **UWAGA!!!**

**Tworzeniu się kondensatu oraz przyspieszonej korozji kotła skutecznie zapobiega eksploatacja kotła przy temperaturze powyżej 65°C.**

## **3.3**

### **Konserwacja kotła**



### **UWAGA!**

Przed przeprowadzeniem czynności konserwacyjno-eksploatacyjnych należy upewnić się, czy kocioł jest odłączony od zasilania elektrycznego (wtyczka wyjęta z gniazdka).

Do zadań eksploatacyjno-konserwacyjnych należą:

- Usuwanie popiołu – częstotliwość zabiegu jest uzależniona od rodzaju paliwa, ale na tyle często, aby popiół nie gromadził się powyżej dolnej części palnika
- Czyszczenie kotła – usuwanie smoły, popiołu i sadzy z wewnętrznych ścianek kotła za pomocą dostarczonych urządzeń do czyszczenia – skrobaka i szczotki (średnio 2 razy na tydzień-im częściej tym lepiej),
- Przynajmniej raz na 14 dni należy przeprowadzić kontrole stanu wody grzewczej w kotle i całym systemie grzewczym – w przypadku braku uzupełnić,
- Po zakończeniu sezonu grzewczego kocioł oraz palnik dokładnie wyczyścić,
- Należy regularnie usuwać szlakę, która osadza się na palniku (częstotliwość uzależniona jest od jakości stosowanego paliwa). Zaleganie osadów na palniku może spowodować problemy z rozpaleniem, regulacją płomienia a także wypalenie palnika (nie podlega naprawie gwarancyjnej)
- Kontrolować stan sznura uszczelniającego,

W przypadku stwierdzenia nieszczelności drzwiczek spowodowanej odgnieceniem się sznura uszczelniającego pod wpływem temperatury należy za pomocą możliwości wyregulowania docisku na zamknięciu i zawiasie dokonać regulacji przylegania sznura uszczelniającego.

Jeśli wykonanie regulacji docisku nic nie pomaga to należy wykonać następujące czynności:

- Wyjąć sznur z rowka drzwiczek,
- Obrócić go o kat 90° i ponownie włożyć do rowka drzwiczek.

W przypadku wymiany sznura uszczelniającego należy:

- Po usunięciu sznura wyczyścić rowek w drzwiczkach,
- Włożyć nowy sznur tak, aby jego początek znalazł się na poziomej części drzwiczek,
- Dłonią lub małym młotkiem wcisnąć sznur do rowka drzwiczek,
- Przymknąć drzwi tak, by dopchnąć sznur w kanale,
- Wyregulować docisk na zawiasach i zamknięciu (zaczep klameczki)



## **UWAGA BARDZO WAŻNE!**

### **3.4**

#### **Warunki bezpiecznej eksploatacji kotła**

- \* **Obowiązek zapoznania osoby obsługującej z urządzeniem oraz zasadami eksploatacji spoczywa na specjaliście techniki grzewczej z firmy instalującej urządzenie.**
- \* **Obecność dzieci w pobliżu kotła podczas pracy, prac konserwacyjnych jest NIEDOZWOLONA!!!**
- \* **Wszelkie czynności, które mogą zagrozić zdrowiu lub życiu obsługi lub innych osób postronnych są surowo wzbronione.**
- \* **Kocioł oraz związaną z nim instalację utrzymywać w należytym stanie technicznym, a w szczególności dbać o szczelność instalacji C.O. oraz szczelność zamknięć drzwiczek.**
- \* **W kotłowni należy utrzymywać porządek i nie składować żadnych przedmiotów nie związanych z obsługą kotła.**
- \* **Niedopuszczalne są próby rozpalania palnika przy użyciu środków łatwopalnych (rozpuszczalniki, benzyna itp.) - grozi eksplozją i poparzeniem Użytkownika**
- \* **Nie należy zbliżać się z otwartym ogniem do uchylonych drzwiczek paleniskowych w czasie postoju wentylatora, lub tuż po jego włączeniu się, gdyż nie spalony gaz może grozić wybuchem.**
- \* **W okresie zimowym nie stosować przerw w ogrzewaniu, które mogłyby spowodować zamarznięcie wody w instalacji lub jej części, co jest szczególnie groźne, gdyż rozpalanie w kotle przy niedrożnej instalacji CO, może prowadzić do bardzo poważnych zniszczeń.**
- \* **Sprawdzić zawartość paliwa i usunąć niepożądane przedmioty takie jak: kamienie, kawałki drewna, sznurki itp.**
- \* **Zakazuje się dokonywania samowolnie jakichkolwiek przeróbek i napraw instalacji elektrycznej. Obsługę instalacji elektrycznej może wykonać uprawniony elektryk.**
- \* **Zabrania się zalewania paleniska palnika wodą.**
- \* **Zabrania się wykorzystywania zbiornika paliwa do innych celów niż magazynowanie właściwego paliwa i umieszczania w nim odpadów i niepożądanych przedmiotów.**
- \* **Zabrania się otwierania którychkolwiek drzwiczek kotła w fazie pracy a zwłaszcza rozpalania - kontakt nagromadzonego w kotle gazu z powietrzem grozi eksplozją. W przypadku konieczności otwarcia drzwiczek nie stawać na wprost otworu lecz z boku i zachować szczególną ostrożność. Wszystkie czynności wymagające otwarcia drzwiczek wykonywać w czasie postoju kotła**

## 4. INFORMACJE DLA INSTALATORA



**Instalacji kotła musi dokonać osoba uprawniona, która wykona ją zgodnie z obowiązującymi przepisami i zasadami wynikającymi ze specyfikacji urządzenia i dokumentacji techniczno-ruchowej.**

**Za szkody wynikłe z błędnej instalacji producent wyrobu nie odpowiada.**



### **Transport i umiejscowienie kotła**

Przetransportować kocioł na miejsce przeznaczenia przy użyciu podnośników mechanicznych. Kocioł należy transportować w pozycji pionowej, uważając by nie uszkodzić osłon, drzwi oraz króćców przyłączeniowych kotła.

Podczas instalacji uwzględnić należy usytuowanie kotła. Minimalna odległość tylnej ściany kotła od ściany kominowej powinna być nie mniejsza niż 50 cm. Podyktowane jest to umiejscowieniem wyczystek kolektora spalin i potrzebą swobodnego dostępu do nich.

Ustawić kocioł możliwie najbliżej przewodu kominowego ( wg. rys. w pkt. 4.5 ). Zasobnik paliwa ustawić można z lewej lub prawej strony kotła. Istnieje również możliwość jeszcze innego ustawienia zbiornika, zwracając jednak uwagę na zasięg podajnika głównego i rury zdawczej, elastycznej. Rura elastyczna powinna być ustawiona pod takim kątem, by zapewnić swobodne obsypywanie się w niej paliwa.



### **Montaż regulatora**

Skrzynka sterownicza kotła(dostarczona luzem), może być zamontowana np. na bocznej ścianie kotła. Należy zwrócić uwagę, na długość kapilary wyłącznika STB. Umiejscowienie skrzynki musi umożliwić umieszczenie STB w pochwie czujników, przy króćcu zasilania instalacji. Należy zachować ostrożność podczas umiejscawiania czujnika kapilarnego STB. Należy rozwijać go delikatnie, nie szarpiąc, nie zaginać, by nie złamać rurki między czujnikiem a jego stykami. Wszystkie przewody zabezpieczyć przed przypadkowym uszkodzeniem (np. przetarciem, złamaniem, przypaleniem o rurę czopuchową).

Automatyka, palnik oraz wszystkie urządzenia elektryczne kotłowni powinny być podłączone do sprawnej sieci elektrycznej, wykonanej zgodnie z obowiązującymi przepisami



### **Montaż palnika**

Zamocować palnik za pośrednictwem kołnierza dystansowego w dolnych drzwiach kotła Włożyć rurę podajnika spiralnego(ściętą końcówką do dołu) w otwór w zasobniku. Nałożyć na nią rurę zsypową i zabezpieczyć łączenie przez dokręcenie opaski.Przed umieszczeniem spirali w rurze należy zespolic ją z silnikiem podajnika. Włożyć spiralę do rury podajnika i skrócić silnik z rurą. Należy zwrócić uwagę, by końcówka sprężyny na końcu rury była o około 2 cm krótsza od skraju rury.Na wlot paliwa do palnika założyć kolano przyłączeniowe. Rurę elastyczną jednym końcem osadzić na zsypie z rury podajnika spiralnego, a drugi koniec osadzić na kolanie przyłączeniowym.

Rura ta stanowi również (obok STB) kolejne zabezpieczenie i zapewnia przerwanie strumienia paliwa w razie cofnięcia się płomienia z palnika w przypadku jego awarii, bądź zakłóceń ciągu kominowego. Rura ta powinna być napięta (w razie potrzeby skrócić), oraz zabezpieczona opaskami na obu jej końcach.

Silnik podajnika spiralnego podłączyć do odpowiedniego gniazda w palniku. Podłączyć wtyczkę wielopinową okrągłą z regulatora kotła do palnika – należy zwrócić uwagę na odpowiednie ustawienie wtyczki. Zabezpieczyć nakrętką.

Można przystąpić do uruchamiania kotła, po spełnieniu zasad i czynności koniecznych przed uruchomieniem kotła ( pkt.3.1)

#### 4.4

### Dobór mocy kotła.

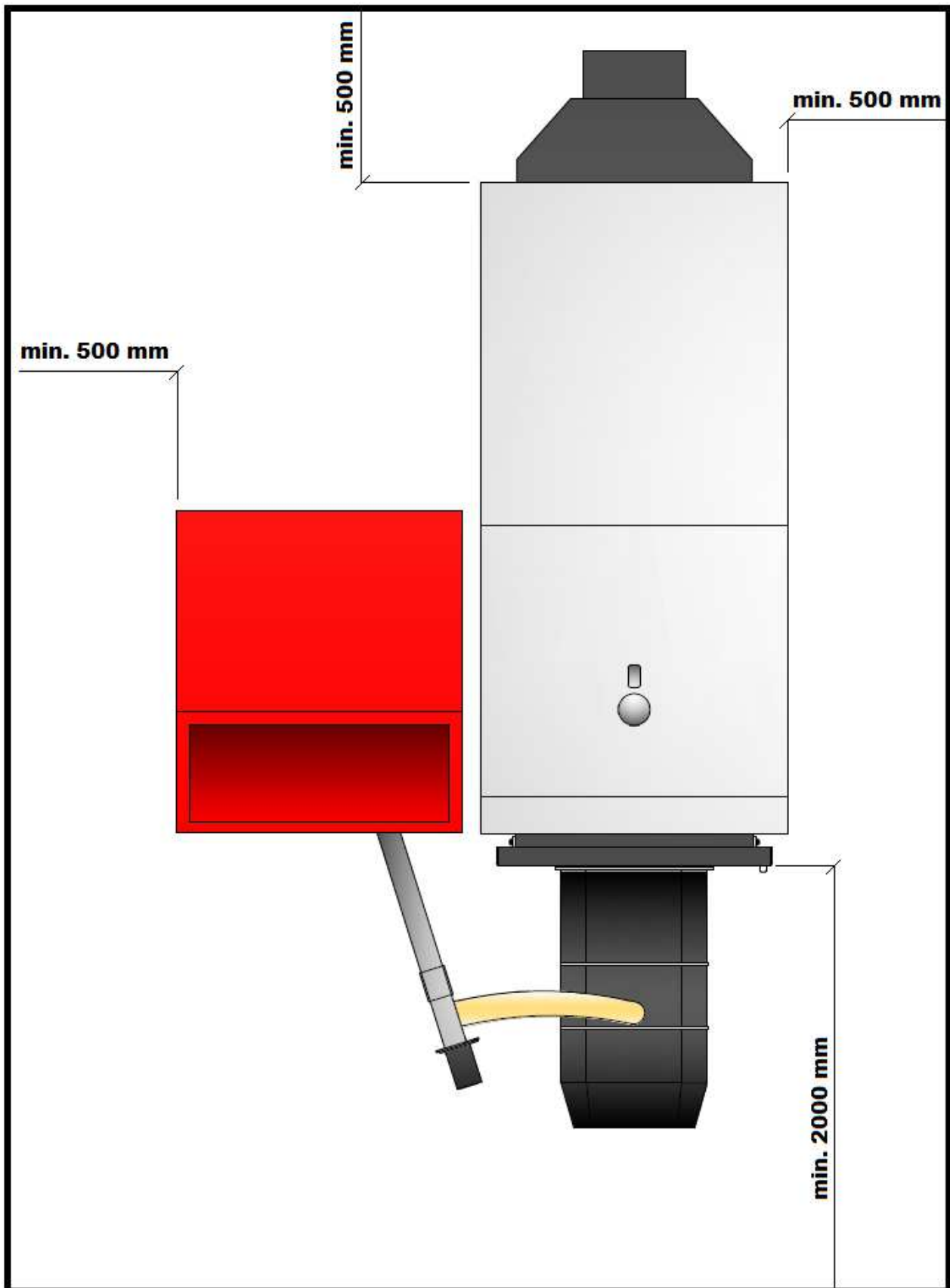
Producent nie odpowiada za dobór kotła do potrzeb klienta, czynność tę należy zlecić projektantom lub specjalistom branży grzewczej. Jeśli znane jest zapotrzebowanie na ciepło przez budynek, wówczas można posłużyć się uproszczonym wzorem:  $P = k \cdot S$ , gdzie:  $P$  – moc kotła {W},  $k$  – zapotrzebowanie na ciepło {W/m<sup>2</sup>},  $S$  – powierzchnia ogrzewana {m<sup>2</sup>}.

#### 4.5

### Usytuowanie kotła

Kocioł powinien być zainstalowany w warunkach odpowiadającym obowiązującym normom:

- Posadzka kotłowni wykonana z materiałów niepalnych
- Najmniejsza odległość od tylnej ściany kotła do ściany kominowej powinna wynosić 500 mm, bezpieczne i wygodne dojście do drzwi kotła zapewnia odstęp 2 m od przedniej ściany kotła do przeciwległej ściany pomieszczenia .
- Najmniejsza odległość od ścian w obrysie kotła powinna wynosić min. 500 mm
- W pomieszczeniu kotłowni zabrania się przechowywania materiałów łatwopalnych i paliwa do kotła.
- Pomieszczenie, w którym znajduje się kocioł powinno być dobrze napowietrzane i wentylowane.



Przykładowy szkic sytuacyjny w kotłowni

## 4.6

### Montaż kotła

Kocioł **HEITZ MAX BIO 48** przystosowany jest do pracy ze zbiornikiem wyrównawczym otwartym (system otwarty) – wg normy PN-91/B-02413, oraz do pracy w układzie zamkniętym, po spełnieniu zaleceń zgodnych z PN-EN 12828 oraz P N - EN 303 – 5 wraz ze zmianami.

Kocioł, **HEITZ MAX BIO 48** wyposażony jest w króćce G 1½” o gwincie zewnętrznym, które służą do zasilania kotła i instalacji c.o., oraz króciec do spuszczenia wody z urządzenia i instalacji.

Kocioł przystosowany jest do pracy przy ciśnieniu roboczym do 2 bar (wysokość słupa wody do 20 m)

Kocioł należy podłączyć do instalacji przy pomocy elementów montażowych w sposób rozłączny



***Zamontowanie zaworu czterodrogowego do podwyższenia temperatury w kotle (rys.2), oraz eksploatacja z temperaturą wody grzewczej wynoszącej nie mniej niż 65°C, ma duży wpływ na uzyskanie optymalnej pracy kotła i wydłużenie jego żywotności.***

*Podczas niskich temperatur należy zmienić temperaturę pracy kotła na wyższą, lub też należy zwiększyć moc kotła poprzez zmianę nastaw częstotliwości podawania paliwa i intensywności pracy dmuchawy.*

## 4.7

### Podłączenie do komina

Kotły centralnego ogrzewania na paliwa stałe muszą być podłączone do samodzielnego kanału kominowego zgodnie z obowiązującymi przepisami i wykonane przez uprawnioną firmę kominiarską.

Dobór komina i dokonanie obliczeń doboru jego parametrów należy rozpatrywać indywidualnie – wg rozwiązań projektanta.

Rura czopucha powinna być zamontowana z lekkim spadkiem w kierunku kotła oraz szczelnie i pewnie osadzona w otworze kominowym. Czopuch nie powinien być dłuższy niż 1,5 m, a jego kolana powinny być wyposażone w oddzielne wyczystki. Wszystkie części kanałów spalinowych muszą być wykonane z materiałów niepalnych.

### **Wentylacja:**

Zgodnie z przepisami każda kotłownia wbudowana musi mieć wentylację nawiewną i wywiewną w celu zapewnienia prawidłowej pracy kotłów i bezpieczeństwa użytkowników. Brak wentylacji nawiewnej lub jej niedrożność jest najczęstszą przyczyną nieprawidłowej pracy kotła [dymienie, roszenie kotła, nagrzewanie się palnika, niemożność uzyskania wyższej temperatury]. Wentylacja wywiewna ma natomiast za zadanie odprowadzenie z pomieszczenia zużytego powietrza i szkodliwych gazów. W kotłowni z kominem o naturalnym ciągu nie można stosować wentylacji mechanicznej.

### **Wentylacja nawiewna:**

Kanał wentylacji nawiewnej powinien mieć wymiar 50% powierzchni przekroju komina, nie mniej niż 20x20cm. Jego wlot powinien znajdować się 150m m nad podłogą. W otworze nawiewnym lub w kanale powinno znajdować się urządzenie do regulacji przepływu powietrza, jednak takie aby nie pozwalało na zmniejszenie przekroju więcej niż do 1/5. Przewód wentylacyjny powinien być wykonany z materiału niepalnego.

### **Wentylacja wywiewna:**

Kanał powinien być murowany o przekroju min. 25% przekroju komina, nie mniejszy jednak niż 14x14 cm. Otwory wlotowe nie mogą mieć żadnych urządzeń zamykających cały przekrój. Otwór wylotowy powinien znajdować się pod sufitem pomieszczenia. Przewód wentylacyjny powinien być wykonany z materiału niepalnego.

Warunki te są niezbędne do prawidłowej eksploatacji kotła, oraz spełnienia warunków bezpieczeństwa

**UWAGA!**

Zabrania się stosowania w pomieszczeniu kotłowni mechanicznej wentylacji wyciągowej.



**Ustawienia automatyki – patrz instrukcja automatyki**



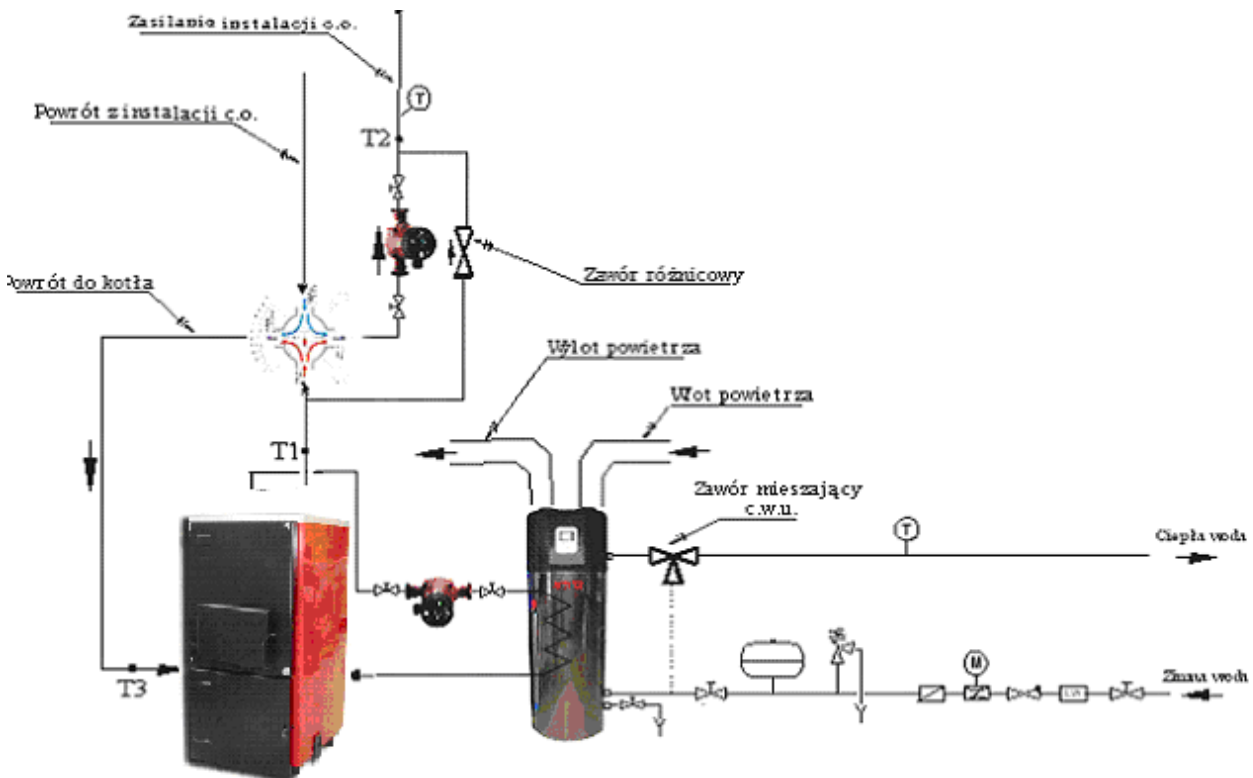
## 4.9

### Pierwsze uruchomienie kotła

Kocioł może obsługiwać tylko osoba dorosła, zaznajomiona z funkcją kotła i jego obsługą. Osoba obsługująca kocioł musi kierować się instrukcją obsługi, nastawiać zadaną temperaturę wody grzewczej, zatrzymywać czynność kotła i kontrolować jego pracę. Instalator, po zamontowaniu kotła i włączeniu go do eksploatacji musi dokonać przeszkolenia osób w zakresie obsługi i eksploatacji urządzenia.

Użytkownik ma obowiązek zapoznania się z instrukcją obsługi kotła, automatyki i palnika. Obecność dzieci w pobliżu kotła podczas jego pracy jest niedozwolona. Ingerencja w pracę kotła, która mogłaby zagrozić zdrowiu lub życiu obsługi lub innych osób jest surowo wzbroniona.

Dla kotłów o mocy większej niż 70kW obowiązkiem użytkownika jest pisemnie zgłoszenie do właściwej jednostki UDT w celu uzyskania decyzji dopuszczającej kocioł do eksploatacji.



**Rys. 2. – przykładowy (zalecany) sposób zabezpieczenia kotła przed zbyt niską temperaturą wody powrotnej.**

T1 – minimalna temperatura pracy kotła 65<sup>0</sup>C

T2 – temperatura wynikająca z nastawy zaworu 4-ro drogowego

T3 –temperatura wynikająca z podmieszania kotła [zaworem 4-ro drogowym]

## 5. IDENTYFIKACJA USTEREK I ICH USUWANIE

<b>OBJAWY</b>	<b>PRZYCZYNA</b>	<b>ZALECENIA</b>
Nie można osiągnąć nominalnej mocy kotła	Użyto paliwa o zbyt niskiej wartości opałowej, wilgotności większej niż 15%	Użyć paliwa o odpowiedniej wartości opałowej, wilgotności
	Brak wystarczającej ilości powietrza	* Wyczyścić wirnik * Sprawdzić wlot powietrza do wentylatora czy nie jest zablokowany * Udrożnić dysze doprowadzające powietrze do komory paleniskowej
	Zanieczyszczony kocioł od strony spalin	Wyczyścić kocioł, usunąć popiół i sadzę
	Zapchany komin	Sprawdzić drożność komina i ewentualnie wezwać osobę uprawnioną do przeczyszczenia komina
	Złe nastawy pracy kotła	Zmienić nastawy pracy kotła
Wysoka temperatura wody w kotle i niska temperatura wody w grzejnikach	Duży opór hydrauliczny systemu grzewczego	Podnieść obroty pompy obiegowej
	Źle nastawiony zawór mieszający za kotłem	Zmienić nastawienie zaworu mieszającego
	Zapowietrzony układ	Odpowietrzyć układ
Wysoka temperatura na kotle, dochodzi do wrzenia	Za duży ciąg spalinowy, Moc kotła za duża	* obniżyć nastawę wody na kotle o 5°, * dokonać zmian nastaw wentylatora, * ewentualnie zamontować regulator ciągu kominowego,
W kotle tworzą się nadmierne ilości kondensatu, uchodzi czarna ciecz	Moc kotła za duża	Zmniejszyć nadmuch powietrza
	Niska temperatura wody grzewczej w kotle	Zwiększyć nastawę temperatury wody grzewczej na termostacie kotła, zabezpieczyć minimalną temperaturę wody powrotnej
Pompa c.o. lub c.w.u. nie działa	Źle ustawiona temperatura załączania pompy	Zmienić temperaturę załączenia pompy
	Nie podłączono pompy do sterownika	Podłączyć pompę do sterownika
	Źle ustawione parametry na sterowniku	Zmienić nastawy na sterowniku
Brak działania sterownika	Przepalony bezpiecznik	Wymienić bezpiecznik

Opisane powyżej usterki są najczęściej spotykanymi awariami w pracy kotła i jego podzespołów. W przypadku wystąpienia usterki nieopisanej powyżej należy zgłosić się do serwisanta ewentualnie zadzwonić do producenta kotła.

## NOTATKI

## NOTATKI

## WARUNKI GWARANCJI

1. PUH Skwierz-Instal udziela na korpus kotła, osłony 36 m-cy gwarancji licząc od daty sprzedaży, jednak nie więcej niż 42 miesiące od daty produkcji ( data przekazania do sprzedaży hurtowej ).
2. Pozostałe elementy, tj. palnik, automatyka, objęte są gwarancją producenta danego urządzenia.
3. Za datę sprzedaży uznaje się datę wystawienia faktury sprzedaży kotła.
4. PUH Skwierz-Instal gwarantuje sprawne działanie kotła pod warunkiem zainstalowania go zgodnie z wytycznymi producenta ( utrzymywanie minimalnej temperatury powrotu powyżej 45<sup>o</sup>C ).
5. Wszelkie uszkodzenia powstałe w okresie obowiązywania gwarancji, wynikające z wad lub uszkodzeń zawinionych przez producenta, będą usuwane nieodpłatnie przez autoryzowany serwis PUH Skwierz-Instal w nieprzekraczalnym terminie 14 dni od daty **pisemnego** zgłoszenia wad.
6. Zgłoszenia reklamacyjne należy przestać do działu serwisu pod nr **fax: 058 6828115**, e-mail: [serwis@heitz.pl](mailto:serwis@heitz.pl) lub do punktu zakupu kotła.
7. Sposób i termin naprawy zostanie ustalony przez dział serwisu PUH Skwierz-Instal.
8. Gwarancją nie są objęte wady, których przyczyna leży po stronie użytkownika. Zalicza się do nich:
  - niezgodne z przeznaczeniem użytkowanie kotła lub sterownika,
  - dokonywanie napraw i przeróbek,
  - wykonanie instalacji i uruchomienie niezgodne z wytycznymi producenta i obowiązującymi w tym zakresie przepisami,
  - stosowanie paliwa niezgodnego z wytycznymi producenta,
  - nagromadzenie kamienia,
  - korozja elementów stalowego korpusu i wymiennika, oraz zasobnika (powstałe na skutek wykraplania się wody z powodu: mokrego paliwa, utrzymania niskiej temperatury spalin, eksploatacja kotła na niskich parametrach wody grzewczej),
  - wykonywanie zmian w instalacji elektrycznej sterownika niezgodnych z wytycznymi producenta lub zaleceniami autoryzowanego serwisu technicznego,
  - uszkodzenie spowodowane niewłaściwym transportem lub przechowywaniem kotła.
9. Obsługą gwarancyjną nie są objęte czynności wynikające z bieżącej eksploatacji, regulacji i konserwacji kotła.
10. Użytkownik ponosi koszty wezwania serwisu technicznego w przypadku:
  - nieuzasadnionego wezwania serwisu,
  - usunięcia uszkodzeń powstałych z winy użytkownika,
  - braku możliwości wykonania naprawy z przyczyn niezależnych od serwisu technicznego,
  - braku możliwości uruchomienia kotła z powodu nieodpowiedniej jakości i/lub rodzaju paliwa.
11. PUH Skwierz-Instal nie odpowiada za niewłaściwy dobór kotła.
12. Gwarancją nie są objęte elementy eksploatacyjne – zużywające się, takich jak: ruszt żeliwny, sznur uszczelniający drzwiczki, klamki, szczotka, odbój szamotowy
13. Warunkiem podjęcia naprawy gwarancyjnej przez autoryzowany serwis PUH Skwierz-Instal jest posiadanie faktury zakupu kotła i wypełniona przez punkt handlowy karta gwarancyjna.
14. W przypadku awarii automatyki, wentylatora, obowiązują warunki gwarancyjne tych urządzeń i należy postępować zgodnie z ich zaleceniami.
15. Producent zastrzega sobie prawo wprowadzania bez uprzedzenia zmian parametrów technicznych i wyposażenia.
16. Gwarancją objęte są wszystkie urządzenia producenta zakupione i zamontowane na terenie Rzeczypospolitej Polskiej.

### Producent/Gwarant

PUH Skwierz-Instal  
84-123 Połchowo  
ul. Św. Agaty 32A  
Tel. 058/6732718, fax. 058/6732088  
mail: [biuro@heitz.pl](mailto:biuro@heitz.pl)

Zakład produkcyjny Pawłowo  
Tel/fax: 058/6828115  
mail: [heitz@heitz.pl](mailto:heitz@heitz.pl)

Serwis: 7<sup>00</sup>-17<sup>00</sup>

Tel. Kom.: 0602 641707 PUH Skwierz-Instal  
Tel/fax: 058/6828115 Pawłowo  
mail: [serwis@heitz.pl](mailto:serwis@heitz.pl) 83-041 Mierzeszyn

[www.skwierz-instal.pl](http://www.skwierz-instal.pl), [www.heitz.pl](http://www.heitz.pl)

## KARTA GWARANCYJNA

<b>Numer naprawy</b>	<b>Data naprawy</b>	<b>Opis</b>	<b>Pieczątką i podpis autoryzowanego serwisu</b>
1			
2			
3			
4			

## KARTA PRZEGLĄDÓW

<b>Data przeglądu:</b> ..... <b>Pieczętka autoryzowanego serwisu:</b>	<b>Uwagi :</b>
<b>Data przeglądu:</b> ..... <b>Pieczętka autoryzowanego serwisu:</b>	<b>Uwagi :</b>
<b>Data przeglądu:</b> ..... <b>Pieczętka autoryzowanego serwisu:</b>	<b>Uwagi :</b>
<b>Data przeglądu:</b> ..... <b>Pieczętka autoryzowanego serwisu:</b>	<b>Uwagi :</b>
<b>Data przeglądu:</b> ..... <b>Pieczętka autoryzowanego serwisu:</b>	<b>Uwagi :</b>
<b>Data przeglądu:</b> ..... <b>Pieczętka autoryzowanego serwisu:</b>	<b>Uwagi :</b>

## KARTA URZĄDZENIA

Numer fabryczny kotła: .....	Typ kotła: <p style="text-align: center;"><b>MAX BIO 48</b></p>
Data przekazania do sprzedaży hurtowej: .....	Pieczęćka producenta:
Data sprzedaży hurtowej: .....	Pieczęćka punktu sprzedaży hurtowej:
Data sprzedaży detalicznej: .....	Pieczęćka punktu sprzedaży detalicznej:
Data pierwszego uruchomienia: .....	Pieczęćka firmy instalacyjnej:  Uwagi:

**Pieczęćka kontrolera:** .....